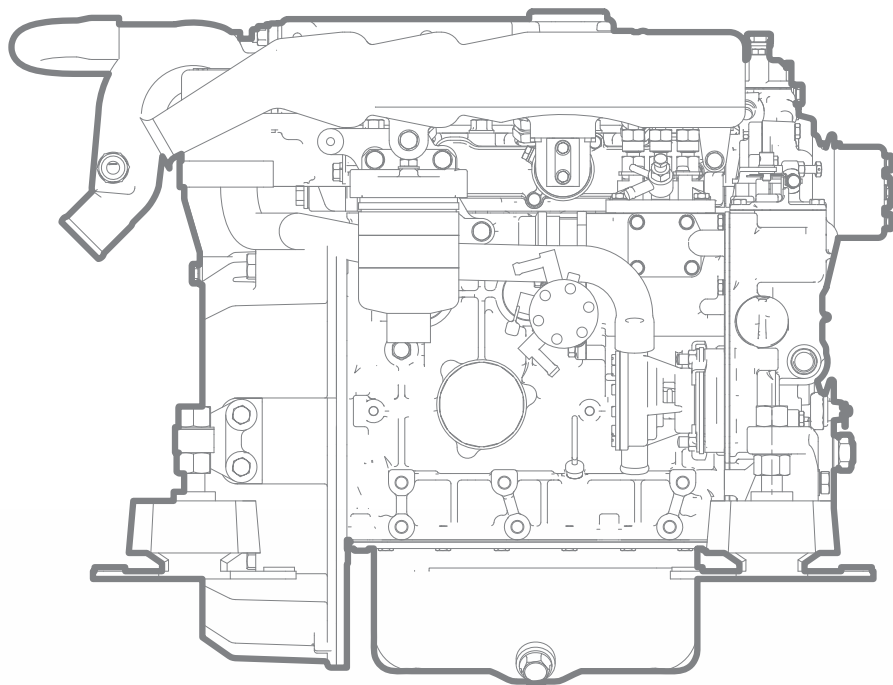




Craftsman
MARINE



SERVICE & WARRANTY BOOK

SERVICE & GARANTIEBOEK

CRAFTED WITH CRAFTSMAN MARINE

PROPULSION

Serial numbers and owner's data / Serienummers en gegevens eigenaar

Please complete / Hieronder in te vullen:

<p>Engine type* :.....</p> <p>S.N. engine* :.....</p> <p>RPM/KW/HP:.....</p> <p>S.N. gearbox* :.....</p> <p>Red. gearbox:.....</p> <p style="text-align: center;"></p>	<p>Note: Please write down your engines serial numbers so our customer service can give you support on questions regarding servicing, spareparts and repairs (or use the supplied sticker).</p> <p>Noot: Noteer hier de serienummers van uw motor zodat onze klantenservice u bij vragen over onderhoud, onderdelen en reparaties snel van dienst kan zijn (of plak hier de bij geleverde sticker).</p>
<p>First owner: Eerste eigenaar:</p> <p>Dealer: Installateur:</p>	<p>Name / Naam:</p> <p>Address / Adres:</p> <p>Zip code / Postcode:</p> <p>Town / Woonplaats:</p> <p>Country / Land:</p> <p>Name / Naam:</p> <p>Address / Adres:</p> <p>Zip code / Postcode:</p> <p>Town / Woonplaats:</p> <p>Country / Land:.....</p> <p>Commissioning date / Datum in bedrijfsstelling:</p>

The future owner (if any) of this engine should also have access to the information provided in this servicebook. We would therefore ask you, if and when you will be selling this engine, to transfer this servicebook to the new owner.

Een eventuele toekomstige eigenaar van deze motor moet ook kunnen beschikken over de informatie in dit serviceboekje. Wij vragen u dan ook bij eventuele verkoop dit serviceboekje aan de nieuwe eigenaar te overhandigen. Dank u wel.

Table of contents / Inhoudsopgave

Introduction	4
Inleiding	4
Service and maintenance	5
Service en onderhoud	5
Warranty conditions	6
Garantievoorwaarden	7
Maintenance and inspection	8
Onderhoud en Inspectie	9
Maintenance history	10
Onderhoudsgeschiedenis	10

Introduction

Dear Owner of this Craftsman Marine engine!

We would like to thank you very much for your decision to procure a Craftsman Marine diesel engine. Given careful use and good and regular maintenance, this engine will prove to be an excellent and trouble-free companion for many years to come.

This service and warranty booklet will give you a complete survey of the preventive maintenance, given to your engine in the course of years. A completely and correctly filled-out service and warranty booklet could well be an asset when selling the engine. The booklet is a sure indication that the engine has always been maintained with care and by authorized craftsmen. It is therefore important, not only for you, but also for future owners, that this booklet will be kept up to date.

The service and warranty booklet is one of the most important documents pertaining to your engine. Therefore, please verify after each service executed, a complete and correct entry in the booklet; and keep it in a safe place.

Craftsman Marine B.V.

Inleiding

Geachte eigenaar van deze Craftsman Marine motor,

Wij danken u zeer voor uw beslissing een scheepsdieselmotor van Craftsman Marine aan te schaffen. Bij juist gebruik en goed en regelmatig onderhoud zal deze motor u jarenlang trouw en zonder problemen ten dienste staan.

Dit service- en garantieboekje biedt u een compleet overzicht van het preventieve onderhoud dat in de loop der jaren aan uw motor is uitgevoerd. Een volledig ingevuld en correct bijgehouden service- en garantieboekje kan een meerwaarde geven aan uw motor bij eventuele verkoop. Het toont aan dat de motor altijd met zorg en vakmanschap is gebruikt en onderhouden. Het is dus niet alleen voor u maar ook voor toekomstige eigenaren belangrijk dat het zorgvuldig bijgehouden wordt.

Het service- en garantieboekje is een van de belangrijkste documenten die bij de motor horen. Controleer dus na elke servicebeurt of deze volledig en juist in het boekje is vermeld en bewaar het op een veilige plaats.

Craftsman Marine B.V.

Service and maintenance

All maintenance to your engine must always be executed in line with the instructions given by Craftsman Marine. For that reason an authorized Craftsman Marine dealer is your best possible choice. If and when a component must be replaced, it is of prime importance that an original Craftsman Marine spare part be fitted. These spare parts are the only ones that are developed and produced following the original CM criteria. It may well be possible that warranty claims will be rejected on account of the use of spare parts that are not of Craftsman Marine origin.

Prior to shipping an engine from the Craftsman works, the engine is completely tested and carefully inspected. After installation and commissioning of the engine, your dealer will again inspect the proper functioning of the engine.

All service and maintenance jobs must be carefully recorded in this service booklet. Only a completely filled-out booklet entitles you to full warranty service of the engine, if so required. It is the responsibility of the owner to see to it that all service jobs are completely recorded.

Service en onderhoud

Het onderhoud van uw motor moet altijd worden uitgevoerd volgens de richtlijnen van Craftsman Marine. Een geautoriseerde Craftsman Marine dealer is daarom uw beste keuze. Als het nodig is een onderdeel te vervangen, is het van het grootste belang een origineel Craftsman Marine reserveonderdeel te gebruiken. Deze reserveonderdelen zijn ontwikkeld en geproduceerd volgens de eigen criteria van Craftsman Marine. In sommige gevallen kan de garantie zelfs vervallen als niet voor originele CM reserveonderdelen wordt gekozen.

Voordat een motor de Craftsman fabriek verlaat, wordt deze getest en voert men een grondige inspectie uit. Bovendien inspecteert de Craftsman Marine dealer het goede functioneren van de motor naderhand nogmaals bij de inbedrijfstelling.

In dit service en onderhoudsboekje dienen alle service en onderhoudswerkzaamheden genoteerd te worden door de uitvoerende Craftsman Marine dealer. Alleen met een volledig ingevuld onderhoudsboekje kunt u in aanmerking komen voor garantie op de motor. Het is de verantwoordelijkheid van de eigenaar dat alle servicebeurten correct bijgehouden worden.

Warranty conditions

The Craftsman Marine dealer in your country is the responsible person for a complete and correct execution of the Craftsman Marine directives concerning warranty, service and maintenance. It may be possible that the dealer in your country maintains specific warranty conditions, dependent on legislation in your country. Such national warranty conditions only apply in the country to which the engine has been delivered and the conditions will be supplied in writing together with the service and warranty booklet.

The international Craftsman Marine warranty conditions cover all defects of the engine, caused by faulty materials and/or inadequate craftsmanship during a period of twenty-four (24) months or one-thousand (1.000) running hours, whichever comes first, with a maximum of 500 running hours per year after commissioning. After this period and if the engine commissioning form is completed and submitted, warranty is extended with another forty-eight (48) months or two-thousand (2.000) running hours, whichever comes first. During this extended period warranty is limited to defects of the following parts: non-moving engine parts, flywheel housing, timing gears, crankshaft and camshaft. The above conditions apply to engines used in non-commercial pleasure applications. Warranty in commercial applications is only applicable after written approval from Craftsman Marine and is limited to twelve (12) months or one-thousand (1.000) operating hours, whichever comes first.

If a component is replaced within the warranty period, the remaining term of the warranty also applies to the new component. The international Craftsman Marine warranty conditions exclude all engines that have been subjected or connected to a severe collision, fire or flooding and foundering. Engines that have been modified without written permission by Craftsman Marine are also excluded from any warranty. This includes all modifications to the injection and timing system of the engine.

The warranty conditions do not apply to any such components that are subjected to normal wear and tear, such as filters, gaskets, V-belts, impellers, hoses, etc. Damage to the engine, caused by frost in the winter is equally excluded from warranty. No claim for additional damages or coverage, such as

consequential damage, or loss of interest on account of engine failure, can be laid on the Craftsman Marine warranty conditions.

The warranty conditions apply under the following conditions:

- The engine has always been used in a normal, responsible way and is completely maintained in accordance with the rules and regulations as prescribed by Craftsman Marine.
- All service jobs have been executed at the correct engine running hours or the periodical intervals, as described.
- No seals have been broken and the engine has never been surcharged.
- The engine has been properly prepared for temperatures below freezing level.
- Any defect must be reported in writing to your Craftsman Marine dealer, within a period of one week after its discovery.
- All warranty jobs must have been executed by an authorized Craftsman Marine dealer or service and repair shop and only original Craftsman Marine (spare) parts have been fitted (the replaced parts remain under custody of the dealer).

No warranty can be given if your financial obligations toward the Craftsman Marine dealer have not been completely fulfilled. Finally, no warranty is applicable if the engine defect or failure is caused by:

- Negligence or inadequate maintenance
- No timely and/or regular service jobs, of which this booklet can offer proof
- Improper use and surcharge of the engine
- The use of (spare) parts that are not of Craftsman Marine origin
- Modifications to the engine that are not authorized in writing by Craftsman Marine
- Normal wear and tear.
- Transportation, distribution or storage.

De Craftsman Marine dealer in uw land draagt de eindverantwoording dat de richtlijnen voor de service en garantie van Craftsman Marine worden nageleefd. Afhankelijk van de geldende wettelijke bepalingen in uw land kan het zijn dat de Craftsman Marine dealer speciale garantievoorwaarden hanteert. Dergelijke nationale garantievoorwaarden gelden alleen in het land waar de motor werd afgeleverd en worden in dat geval bij het service- en garantieboekje meegeleverd.

De internationale Craftsman Marine garantie dekt gebreken aan materialen en/of constructie voor een periode van vierentwintig (24) maanden of duizend (1.000) bedrijfsuren, wat zich als eerste voordoet, met een maximum van 500 bedrijfsuren per jaar, te beginnen vanaf de datum van inbedrijfstelling van de nieuwe motor. Wanneer deze periode eindigt en wanneer het inbedrijfstellingsformulier naar behoren is ingevuld en ingeleverd wordt de garantie verlengd met een periode van achtenveertig (48) maanden of tweeduizend (2.000) bedrijfsuren, wat zich als eerste voordoet. Gedurende deze verlengde periode beperkt de garantie zich tot de volgende onderdelen: niet-bewegende motoronderdelen, het vliegwielhuis, distributietandwielen, de krukas en de nokkenas. De bovengenoemde voorwaarden zijn alleen van toepassing bij gebruik in niet-commerciële pleziervaarttoepassingen. Indien er sprake is van een commerciële toepassing geldt na schriftelijke toestemming van Craftsman Marine een garantie gedurende twaalf (12) maanden of duizend (1.000) bedrijfsuren, wat zich als eerste voordoet.

Indien een onderdeel binnen de garantietermijn van de motor wordt vervangen, blijft de resterende garantietermijn van de motor ook voor dit onderdeel van kracht. De internationale Craftsman Marine garantie dekt geen gebreken aan motoren die betrokken zijn geraakt bij een ernstige aanvaring, brand of keldering. Ook motoren die zonder uitdrukkelijke schriftelijke toestemming van Craftsman Marine zijn gemodificeerd vallen buiten de garantie. Hieronder vallen ook wijzigingen aan het injectie- en regelsysteem van de motor.

De garantie geldt niet voor onderdelen die op grond van normale slijtageprocessen moeten worden vervangen waaronder filters, pakkingen, V-snaren, impellers, slangen, etc. Vorstschade valt eveneens buiten de garantie van

Craftsman Marine. Er kan onder geen beding aanspraak gemaakt worden op andere vergoedingen, zoals b.v. indirecte of gevolgschade, of renteverlies als gevolg van het defect raken van de motor.

De garantie geldt onder de volgende omstandigheden:

- De motor is op een normale manier gebruikt en onderhouden volgens de geldende voorschriften van Craftsman Marine.
- Alle voorgeschreven servicehandelingen zijn uitgevoerd bij het juiste aantal bedrijfsuren van de motor of de voorgeschreven onderhoudsinterval.
- Er zijn geen verzegelingen verbroken en de motor werd niet overmatig belast.
- De motor is deugdelijk geprepareerd tegen temperaturen onder het vriespunt.
- Elk geconstateerd defect dient uiterlijk binnen 1 week na ontdekking van het gebrek schriftelijk kenbaar gemaakt te worden aan uw Craftsman Marine dealer.
- Alle reparatiewerkzaamheden onder garantie zijn uitgevoerd door een Craftsman Marine dealer of door een door Craftsman Marine geautoriseerde werkplaats en er zijn voor deze reparatiewerkzaamheden uitsluitend originele Craftsman Marine onderdelen gebruikt (de vervangen onderdelen komen ter beschikking van de leverancier)

Aanspraak op garantie is uitgesloten indien u uw betalingsverplichtingen jegens de Craftsman Marine dealer niet bent nagekomen. Tenslotte is aanspraak op garantie tevens uitgesloten indien de oorzaak van het defect het gevolg is van:

- Verwaarlozing en/of gebrekkig onderhoud
- Het niet volgens de fabrieksvoorschriften onderhouden van de motor (waarvan het service boekje als bewijs dient)
- Oneigenlijk gebruik of overbelasting
- Het gebruik van niet originele Craftsman Marine onderdelen
- Veranderingen aan de motor die zonder schriftelijke toestemming van de fabrikant zijn uitgevoerd
- Normale slijtage
- Transport, distributie en/of opslag

Maintenance and inspection

In order to ensure a long life span of your engine, it is imperative to adhere to the following directives pertaining to the periodical maintenance of the engine and its components. In the case of inadequate maintenance, serious damage can be caused to the engine and no warranty claim can be accepted by the manufacturer. These are the jobs to be performed:

Recording of data for verification

Every 10 hours or daily before starting

- Check level of engine lubricating oil
- Check level of cooling liquid
- Check cooling water strainer for blockage of the water flow

After the first 50 hours of operation

Ask your dealer to execute this maintenance job:

- Drain water from the fuel filter/water separator
- Change engine lubrication oil
- Replace oil filter
- Change lubricating fluid in gearbox
- Replace fuel filter
- Verify idling revolutions and adjust if necessary

After every 100 hours of operation (or at least once a year)

Ask your dealer to execute this service job:

- Drain water from the fuel filter/water separator
- Change engine lubrication oil
- Replace oil filter
- Verify level of lubricating fluid in gearbox
- Replace fuel filter
- Check batteries, cables and connections

After every 500 hours of operation (at least once a year)

Have your dealer check and execute the following:

- Verify the tolerance of the valves
- Replace the fuel filter
- Change the oil in the gearbox
- Clean the filter, which is located just before the fuel lift pump
- Verify the flexible engine mountings to have the correct compression and adjust if necessary
- Check all hoses and hose connections for leaks
- Verify the tension of the V-belt

After every 1000 hours of operation (or at least once every two years)

Have your dealer check and execute the following:

- Verify the proper functioning of the raw water pump
- Replace the cooling liquid in the inner cooling circuit

If necessary:

- Bleed the fuel system
- Verify the number of revolutions when idling



Only service the engine when it is not running!

Onderhoud en inspectie

Voor een lange levensduur is het van belang onderstaande richtlijnen te volgen voor het periodieke onderhoud van de motor en zijn componenten. Bij gebrek aan onderhoud kan schade worden veroorzaakt aan de motor en kan de garantie komen te vervallen. Hieronder ziet u welke gegevens u dient bij te houden.

Bij houden van gegevens ter controle

Iedere 10 uur of dagelijks voor het starten

- Motorolie peilen
- Koelvloeistof niveau controleren
- Koelwaterfilter op verstoppingen controleren

Na de eerste 50 draaiuren

Laat deze werkzaamheden door uw dealer uitvoeren:

- Water uit het brandstoffilter/waterafscheider aftappen
- Motorolie verversen
- Oliefilter vervangen
- Keerkoppelingolie verversen
- Brandstoffilter vervangen
- Stationair toerental controleren en zo nodig opnieuw inregelen

Iedere 100 uur (of minimaal 1 maal per jaar)

Laat deze kleine onderhoudsbeurt door uw dealer uitvoeren:

- Water uit het brandstoffilter/waterafscheider aftappen
- Motorolie verversen
- Oliefilter vervangen
- Olie in de keerkoppeling peilen
- Accu's, accukabels en aansluitingen controleren

Iedere 500 uur (of minimaal 1 maal per jaar)

Laat uw dealer de volgende punten controleren, resp. uitvoeren:

- Speling van de kleppen controleren
- Brandstoffilter vervangen
- Olie in keerkoppeling verversen
- Filter voor brandstofopvoerpomp reinigen
- Flexibele motorsteunen op juiste indrukking controleren en zo nodig opnieuw afstellen
- Alle slangen en slangaansluitingen op lekkage controleren
- De spanning van de V-snaar controleren

Iedere 1000 uur (of minimaal 1 maal per 2 jaar)

Laat uw dealer de volgende punten uitvoeren:

- Functioneren buitenwaterpomp controleren
- Koelvloeistof vervangen

Indien nodig:

- Brandstofsysteem ontlichten
- Stationair toerental controleren



Alleen onderhoud verrichten aan stilstaande motor!

Maintenance history

Have this form signed after maintenance by your Craftsman Marine dealer ...

Service hours/uren:

Date / Datum:					
Day / Dag	Month / Maand	Year / Jaar			

By / Door:

Remark / Opmerking:

.....

.....

.....

.....

.....

Stamp / Signature:
Stempel / Handtekening:

Service hours/uren:

Date / Datum:					
Day / Dag	Month / Maand	Year / Jaar			

By / Door:

Remark / Opmerking:

.....

.....

.....

.....

.....

Stamp / Signature:
Stempel / Handtekening:

Service hours/uren:

Date / Datum:					
Day / Dag	Month / Maand	Year / Jaar			

By / Door:

Remark / Opmerking:

.....

.....

.....

.....

.....

Stamp / Signature:
Stempel / Handtekening:

Service hours/uren:

Date / Datum:					
Day / Dag	Month / Maand	Year / Jaar			

By / Door:

Remark / Opmerking:

.....

.....

.....

.....

.....

Stamp / Signature:
Stempel / Handtekening:

Onderhoudsgeschiedenis

Laat dit formulier na iedere onderhoudsbeurt afstempelen door uw Craftsman Marine dealer ...

Service hours/uren:

Date / Datum:					
Day / Dag	Month / Maand	Year / Jaar			

By / Door:

Remark / Opmerking:

.....
.....
.....
.....
.....

Stamp / Signature:
Stempel / Handtekening:

Service hours/uren:

Date / Datum:					
Day / Dag	Month / Maand	Year / Jaar			

By / Door:

Remark / Opmerking:

.....
.....
.....
.....
.....

Stamp / Signature:
Stempel / Handtekening:

Service hours/uren:

Date / Datum:					
Day / Dag	Month / Maand	Year / Jaar			

By / Door:

Remark / Opmerking:

.....
.....
.....
.....
.....

Stamp / Signature:
Stempel / Handtekening:

Service hours/uren:

Date / Datum:					
Day / Dag	Month / Maand	Year / Jaar			

By / Door:

Remark / Opmerking:

.....
.....
.....
.....
.....

Stamp / Signature:
Stempel / Handtekening:

Maintenance history

Have this form signed after maintenance by your Craftsman Marine dealer ...

Service hours/uren:

Date / Datum:					
Day / Dag	Month / Maand	Year / Jaar			

By / Door:

Remark / Opmerking:

.....

.....

.....

.....

.....

Stamp / Signature:
Stempel / Handtekening:

Service hours/uren:

Date / Datum:					
Day / Dag	Month / Maand	Year / Jaar			

By / Door:

Remark / Opmerking:

.....

.....

.....

.....

.....

Stamp / Signature:
Stempel / Handtekening:

Service hours/uren:

Date / Datum:					
Day / Dag	Month / Maand	Year / Jaar			

By / Door:

Remark / Opmerking:

.....

.....

.....

.....

.....

Stamp / Signature:
Stempel / Handtekening:

Service hours/uren:

Date / Datum:					
Day / Dag	Month / Maand	Year / Jaar			

By / Door:

Remark / Opmerking:

.....

.....

.....

.....

.....

Stamp / Signature:
Stempel / Handtekening:

Onderhoudsgeschiedenis

Laat dit formulier na iedere onderhoudsbeurt afstempelen door uw Craftsman Marine dealer ...

Service hours/uren:

Date / Datum:					
Day / Dag	Month / Maand	Year / Jaar			

By / Door:

Remark / Opmerking:

.....

.....

.....

.....

.....

Stamp / Signature:
Stempel / Handtekening:

Service hours/uren:

Date / Datum:					
Day / Dag	Month / Maand	Year / Jaar			

By / Door:

Remark / Opmerking:

.....

.....

.....

.....

.....

Stamp / Signature:
Stempel / Handtekening:

Service hours/uren:

Date / Datum:					
Day / Dag	Month / Maand	Year / Jaar			

By / Door:

Remark / Opmerking:

.....

.....

.....

.....

.....

Stamp / Signature:
Stempel / Handtekening:

Service hours/uren:

Date / Datum:					
Day / Dag	Month / Maand	Year / Jaar			

By / Door:

Remark / Opmerking:

.....

.....

.....

.....

.....

Stamp / Signature:
Stempel / Handtekening:

Maintenance history

Have this form signed after maintenance by your Craftsman Marine dealer ...

Service hours/uren:

Date / Datum:					
Day / Dag	Month / Maand	Year / Jaar			

By / Door:

Remark / Opmerking:

.....

.....

.....

.....

.....

Stamp / Signature:
Stempel / Handtekening:

Service hours/uren:

Date / Datum:					
Day / Dag	Month / Maand	Year / Jaar			

By / Door:

Remark / Opmerking:

.....

.....

.....

.....

.....

Stamp / Signature:
Stempel / Handtekening:

Service hours/uren:

Date / Datum:					
Day / Dag	Month / Maand	Year / Jaar			

By / Door:

Remark / Opmerking:

.....

.....

.....

.....

.....

Stamp / Signature:
Stempel / Handtekening:

Service hours/uren:

Date / Datum:					
Day / Dag	Month / Maand	Year / Jaar			

By / Door:

Remark / Opmerking:

.....

.....

.....

.....

.....

Stamp / Signature:
Stempel / Handtekening:

Onderhoudsgeschiedenis

Laat dit formulier na iedere onderhoudsbeurt afstempelen door uw Craftsman Marine dealer ...

Service hours/uren:

Date / Datum:					
Day / Dag	Month / Maand	Year / Jaar			

By / Door:

Remark / Opmerking:

.....

.....

.....

.....

.....

Stamp / Signature:
Stempel / Handtekening:

Service hours/uren:

Date / Datum:					
Day / Dag	Month / Maand	Year / Jaar			

By / Door:

Remark / Opmerking:

.....

.....

.....

.....

.....

Stamp / Signature:
Stempel / Handtekening:

Service hours/uren:

Date / Datum:					
Day / Dag	Month / Maand	Year / Jaar			

By / Door:

Remark / Opmerking:

.....

.....

.....

.....

.....

Stamp / Signature:
Stempel / Handtekening:

Service hours/uren:

Date / Datum:					
Day / Dag	Month / Maand	Year / Jaar			

By / Door:

Remark / Opmerking:

.....

.....

.....

.....

.....

Stamp / Signature:
Stempel / Handtekening:

Maintenance history

Have this form signed after maintenance by your Craftsman Marine dealer ...

Service hours/uren:

Date / Datum:					
Day / Dag	Month / Maand	Year / Jaar			

By / Door:

Remark / Opmerking:

.....

.....

.....

.....

.....

Stamp / Signature:
Stempel / Handtekening:

Service hours/uren:

Date / Datum:					
Day / Dag	Month / Maand	Year / Jaar			

By / Door:

Remark / Opmerking:

.....

.....

.....

.....

.....

Stamp / Signature:
Stempel / Handtekening:

Service hours/uren:

Date / Datum:					
Day / Dag	Month / Maand	Year / Jaar			

By / Door:

Remark / Opmerking:

.....

.....

.....

.....

.....

Stamp / Signature:
Stempel / Handtekening:

Service hours/uren:

Date / Datum:					
Day / Dag	Month / Maand	Year / Jaar			

By / Door:

Remark / Opmerking:

.....

.....

.....

.....

.....

Stamp / Signature:
Stempel / Handtekening:

Onderhoudsgeschiedenis

Laat dit formulier na iedere onderhoudsbeurt afstempelen door uw Craftsman Marine dealer ...

Service hours/uren:	Remark / Opmerking:	Stamp / Signature: Stempel / Handtekening:
Date / Datum:		
Day / Dag Month / Maand Year / Jaar		
By / Door:		

Service hours/uren:	Remark / Opmerking:	Stamp / Signature: Stempel / Handtekening:
Date / Datum:		
Day / Dag Month / Maand Year / Jaar		
By / Door:		

Service hours/uren:	Remark / Opmerking:	Stamp / Signature: Stempel / Handtekening:
Date / Datum:		
Day / Dag Month / Maand Year / Jaar		
By / Door:		

Service hours/uren:	Remark / Opmerking:	Stamp / Signature: Stempel / Handtekening:
Date / Datum:		
Day / Dag Month / Maand Year / Jaar		
By / Door:		

Maintenance history

Have this form signed after maintenance by your Craftsman Marine dealer ...

Service hours/uren:

Date / Datum:					
Day / Dag		Month / Maand		Year / Jaar	

By / Door:

Remark / Opmerking:

.....

.....

.....

.....

.....

Stamp / Signature:

Stempel / Handtekening:

Service hours/uren:

Date / Datum:					
Day / Dag		Month / Maand		Year / Jaar	

By / Door:

Remark / Opmerking:

.....

.....

.....

.....

.....

Stamp / Signature:

Stempel / Handtekening:

Service hours/uren:

Date / Datum:					
Day / Dag		Month / Maand		Year / Jaar	

By / Door:

Remark / Opmerking:

.....

.....

.....

.....

.....

Stamp / Signature:

Stempel / Handtekening:

Service hours/uren:

Date / Datum:					
Day / Dag		Month / Maand		Year / Jaar	

By / Door:

Remark / Opmerking:

.....

.....

.....

.....

.....

Stamp / Signature:

Stempel / Handtekening:

Onderhoudsgeschiedenis

Laat dit formulier na iedere onderhoudsbeurt afstempelen door uw Craftsman Marine dealer ...

Service hours/uren:

Date / Datum:					
Day / Dag	Month / Maand	Year / Jaar			

By / Door:

Remark / Opmerking:

.....
.....
.....
.....
.....

Stamp / Signature:
Stempel / Handtekening:

Service hours/uren:

Date / Datum:					
Day / Dag	Month / Maand	Year / Jaar			

By / Door:

Remark / Opmerking:

.....
.....
.....
.....
.....

Stamp / Signature:
Stempel / Handtekening:

Service hours/uren:

Date / Datum:					
Day / Dag	Month / Maand	Year / Jaar			

By / Door:

Remark / Opmerking:

.....
.....
.....
.....
.....

Stamp / Signature:
Stempel / Handtekening:

Service hours/uren:

Date / Datum:					
Day / Dag	Month / Maand	Year / Jaar			

By / Door:

Remark / Opmerking:

.....
.....
.....
.....
.....

Stamp / Signature:
Stempel / Handtekening:

info@craftsmanmarine.com
www.craftsmanmarine.com

ZD-010.013.2-1.4.03.14

CRAFTED WITH CRAFTSMAN MARINE